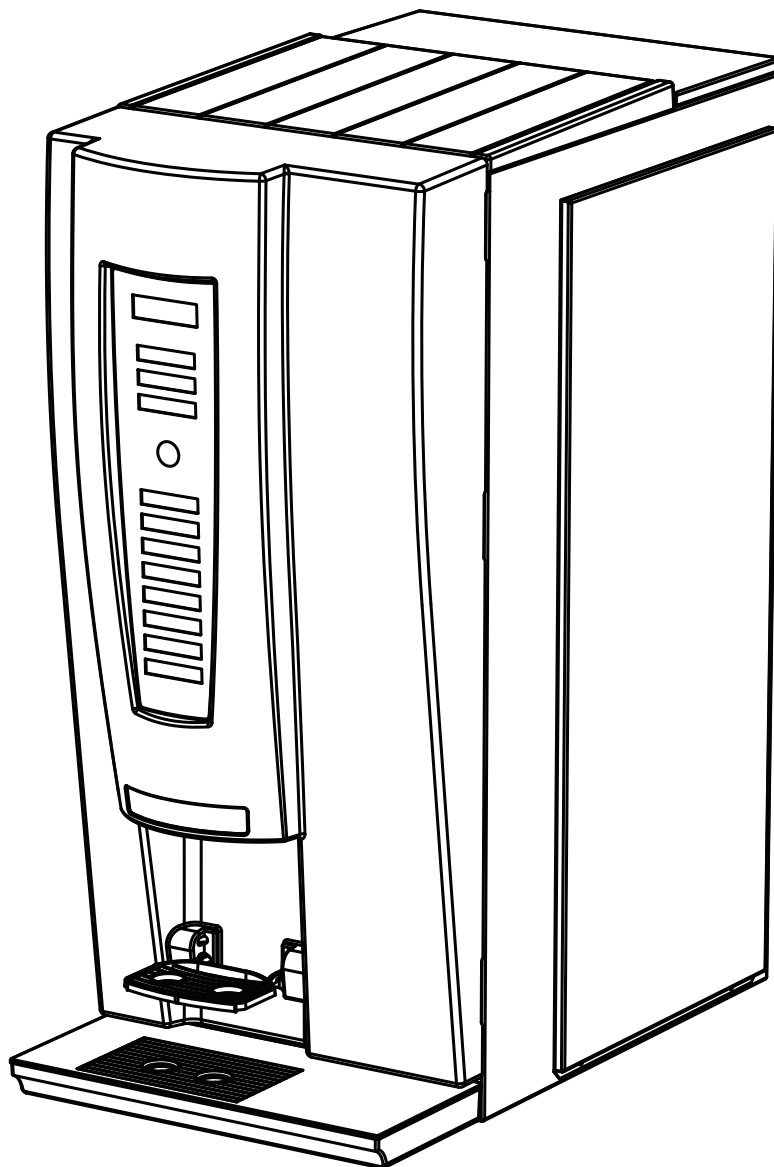


Gebbruiksaanwijzing Mundo Large freshbrew paper





Gebruiksaanwijzing Mundo Large freshbrew paper

Fabrikant: ETNA Coffee Equipment b.v.
P.O. Box 146
7000 AC Doetinchem
The Netherlands

Leverancier:

© ETNA Coffee Equipment b.v.

Articlecode: 000870460000
Status: Draft
Revision: D

INHOUD

1	INLEIDING	5
1.1	Deze gebruikershandleiding	5
1.2	Pictogrammen en veiligheidssymbolen op de machine	5
1.3	Pictogrammen en veiligheidssymbolen in de handleiding	6
1.4	Conventies en bepalingen	6
1.5	Service en technische ondersteuning	6
1.6	Machine-identificatie buitenzijde van de machine	7
1.7	Machine-identificatie binnenin de machine	8
1.8	Gebruikte machine's en het milieu	8
1.9	Algemene veiligheidsvoorschriften en beperkingen	8
1.9.1	Bedienings- en reinigingsinstructies	9
1.9.2	Iconen en instructies	9
1.9.3	Gebruikers	9
1.9.4	Technical specificaties	9
1.9.5	Wijzigingen	9
1.9.6	Voorgenomen gebruik	9
1.10	Beschikbare documentatie	10
2	OMSCHRIJVING MACHINE	11
2.1	Algemene omschrijving	11
2.2	Belangrijkste componenten	11
2.2.1	Vooraanzicht	11
2.2.2	Binnenaanzicht	12
2.3	Container lay-out	13
2.4	Werkingsprincipe	14
2.5	Aan- of uitzetten	14
2.6	Servicesleutel	14
2.7	Bediening van de machine	14
2.7.1	Sterkteregeling (indien van toepassing)	15
2.7.2	Kannenfunctie selecteren	15
2.7.3	Betaalde consumpties	15
2.7.4	Slaapstand	16
3	GEBRUIK	17
3.1	Veiligheidsvoorschriften - gebruik	17
3.2.1	Container in de machine vullen	18
3.3	De filterrol plaatsen	18
4	ONDERHOUD EN REINIGING	19
4.1	Veiligheidsvoorschriften - onderhoud en reiniging	19
4.2	Bederfelijke ingrediënten	19
4.3	Servicepaneel	20
4.4	Onderhoud	20
4.5	Dagelijks onderhoud	20

4.5.1	Ingrediëntencontainers controleren	21
4.5.2	Afvalbak legen	21
4.5.3	Lekbak reinigen	21
4.5.4	Mixers en zetgroep reinigen	22
4.5.5	Ventielen reinigen	22
4.5.6	Buitenkant reinigen	22
4.6	Wekelijks onderhoud	23
4.6.1	Mixerdelen reinigen	23
4.6.2	Zetgroep reinigen	24
4.7	Overzicht onderhoud	26
5	PROBLEMEN OPLOSSEN	27
5.1	LCD display op het bedieningspaneel	27
5.1.1	Foutmeldingen	27
5.1.2	Bedieningspaneel in programmeermodus	28
6	TECHNISCHE SPECIFICATIES	29
6.1	Elektrisch systeem	29
6.2	Watersysteem	29
6.3	Geluidsniveau	29
6.4	Omgevingscondities	29
6.5	Afmetingen en gewicht	30

1 INLEIDING

1.1 Deze gebruikershandleiding

Gefeliciteerd met de aankoop van uw Mundo Large freshbrew paper. Deze machine is met hoogstaande technologieën ontwikkeld en geproduceerd.

Deze handleiding is bedoeld voor bevoegde en getrainde gebruikers, zij vinden hier alle informatie die nodig is om de machine veilig te kunnen bedienen, periodiek onderhoud en reinigingstaken uit te voeren. Lees voor het hanteren van deze machine de betreffende handleiding goed door.



Zorg dat deze handleiding bij de machine aanwezig is, zodat alle handelingen op de juiste wijze worden uitgevoerd.



Figuur 1-1

1.2 Pictogrammen en veiligheidssymbolen op de machine

Op de Mundo Large freshbrew paper worden de volgende pictogrammen gebruikt:

- Gevaar voor elektriciteit



Figuur 1-2

- Gevaar voor beknelling



Figuur 1-3

1.3 Pictogrammen en veiligheidssymbolen in de handleiding

In de handleiding worden de volgende pictogrammen gebruikt:



Algemene waarschuwing. De machine kan beschadigd raken of persoonlijk letsel veroorzaken.



Gevaar voor elektriciteit.



Verbrandingsgevaar.



Opmerkingen, suggesties en advies.

1.4 Conventies en bepalingen

Door het gehele document wordt er verwezen naar "links", "rechts", "voorzijde" en "achterzijde" van de machine. Als er een onderdeel van de machine of een specifiek gedeelte van de machine benoemd wordt, wordt dit vanuit het gezichtspunt van de gebruiker, in de richting van het bedieningspaneel, beschreven.

1.5 Service en technische ondersteuning

Neem contact op met uw dealer voor meer informatie over de desbetreffende instellingen, onderhoud en/of reparaties die niet in deze handleiding worden beschreven. Uw dealer helpt u graag.

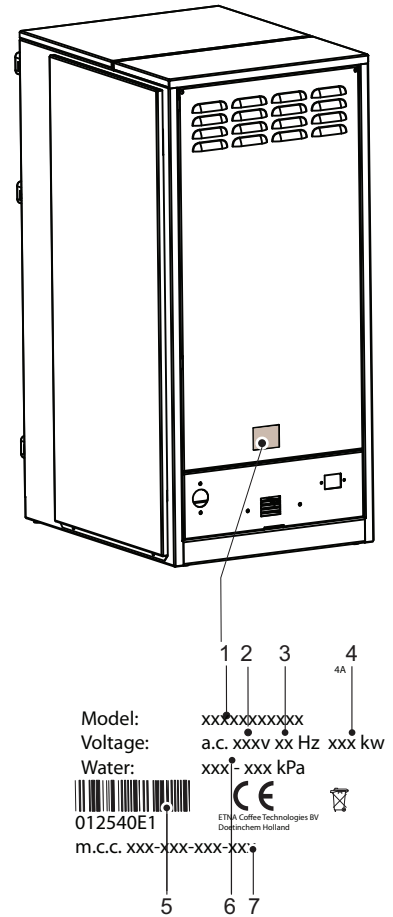
Zorg ervoor dat u de volgende gegevens bij de hand hebt als u contact opneemt met uw dealer:

- modelnummer
- serienummer
- software versies.

1.6 Machine-identificatie buitenzijde van de machine

1. Modelnummer
2. Voltage
3. Frequentie
4. Opgenomen vermogen
5. Serienummer
6. Waterdruk
7. M.C.C.

Het identificatieplaatje bevindt zich aan de achterzijde van de machine.

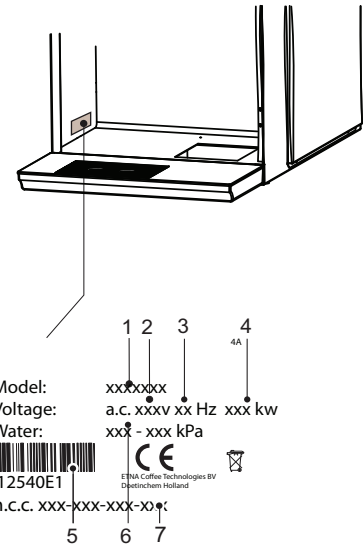


Figuur 1-4

1.7 Machine-identificatie binnenin de machine

1. Modelnummer
2. Voltage
3. Frequentie
4. Opgenomen vermogen
5. Serienummer
6. Waterdruk
7. M.C.C.

Het identificatieplaatje bevindt zich aan de binnenkant van de linker frameplaat.



Figuur 1-5

1.8 Gebruikte machine's en het milieu



Raadpleeg bij uw lokale overheid op welke manieren u het gebruikte materiaal op veilige en milieuvriendelijke wijze kunt recyclen.



Raadpleeg bij uw lokale overheid op welke manieren u het gebruikte materiaal op veilige en milieuvriendelijke wijze kunt verwijderen.

1.9 Algemene veiligheidsvoorschriften en beperkingen

De fabrikant accepteert geen aansprakelijkheid voor schade veroorzaakt door het niet (strikt) opvolgen van de veiligheidsvoorschriften of door onzorgvuldigheid tijdens het gebruik en het reinigen van de machine en de daarbij behorende accessoires.

Afhankelijk van de omstandigheden of gebruikte accessoires zijn er mogelijk extra veiligheidsvoorschriften van kracht. Neem direct contact op met uw dealer als u tijdens het gebruik van de machine op een mogelijk gevaar stuit.



Iedere gebruiker van de machine dient te allen tijde de veiligheidsvoorschriften en richtlijnen op te volgen.

1.9.1 Bedienings- en reinigingsinstructies

- Iedere persoon die de machine reinigt, dient vertrouwd te zijn met deze bedienings- en reinigingsinstructies en deze op te volgen. De eigenaar dient ervoor te zorgen dat diens personeel van de bedienings- en reinigingsinstructies in deze handleiding op de hoogte is en ervoor te zorgen dat deze regels en instructies worden nageleefd.
- Voer de handelingen nooit in een andere volgorde uit.
- Bewaar deze handleiding in de buurt van de machine.

1.9.2 Iconen en instructies

De iconen, symbolen en instructies bijgevoegd bij de machine zijn onderdeel van de veiligheidsmaatregelen. Daarom mogen ze niet bedekt of verwijderd worden en moeten ze binnen handbereik en goed leesbaar zijn gedurende de gehele levensduur van de machine.

- Indien iconen, symbolen of instructies onleesbaar zijn, bel dan direct met uw leverancier om dit te verhelpen.

1.9.3 Gebruikers

De dagelijkse, wekelijkse en maandelijkse onderhoud- en schoonmaakwerkzaamheden, zijn exclusief voorbehouden aan getrainde gebruikers die geïnstrueerd zijn door de installateur of eigenaar van de machine. Zij zijn bekend met de gevaren die op kunnen treden bij het openen van de machine.

1.9.4 Technical specificaties

- De technische specificaties mogen niet worden aangepast.

1.9.5 Wijzigingen

- Er mogen geen wijzigingen aan de machine (of onderdelen hiervan) worden aangebracht.

1.9.6 Voorgenomen gebruik

Het voorgenomen gebruik¹ van de machine is exclusief ontworpen voor uitgifte van alle dranken zoals genoemd op het selectie paneel. Andere doeleinden voor het gebruik van de machine zijn niet in overeenstemming met de voorwaarden. De fabrikant accepteert geen verantwoordelijkheid voor schade of verwondingen die hieruit voortkomen.

1. "Voorgenomen gebruik" zoals bedoeld in EN 292-1 is de toepassing waarvoor dit technische product is gemaakt, zoals gespecificeerd door de fabrikant - inclusief zijn verwijzingen in de verkoop brochures. In geval van twijfel kan het gebruik worden afgeleid van de constructie, model, en functies van het technische product bij aangenomen normaal gebruik. Gebruik van het product binnen de grenzen van het voorgenomen gebruik houdt ook in het navolgen van de instructies in de handleiding.

De machine is in overeenstemming met de huidige standaarden en richtlijnen.

- Gebruik de machine alleen in perfecte technische staat, gecombineerd met de bovengenoemde doeleinden.

1.10 Beschikbare documentatie

De volgende documentatie is beschikbaar voor deze machine:

- Gebruikershandleiding
- Technische handleiding
- Onderdelenboek

2 OMSCHRIJVING MACHINE

2.1 Algemene omschrijving

Deze machine kan verschillende warme dranken bereiden.

De dranken worden uitgegeven in de daarvoor bestemde bekertjes die op de bekerstandaard van de machine moeten worden geplaatst. De bekertjes moeten handmatig op de bekerstandaard worden geplaatst.

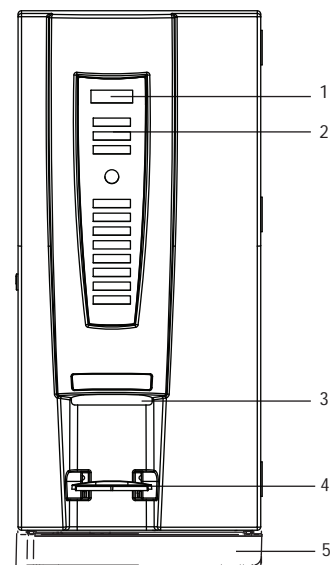
Het display van de machine geeft aan dat:

- er een drank geselecteerd kan worden.
- er een drank bereid wordt.
- er een fout is opgetreden.
- de machine een functie uitvoert.

2.2 Belangrijkste componenten

2.2.1 Vooraanzicht

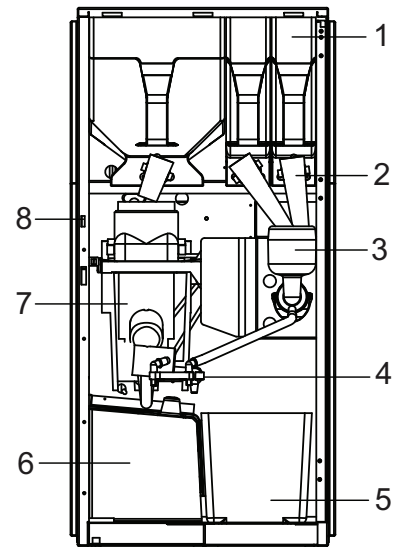
1. Display
2. Bedieningspaneel
3. Uitgifte
4. Bekerstandaard
5. Lekbak



Figuur 2-1

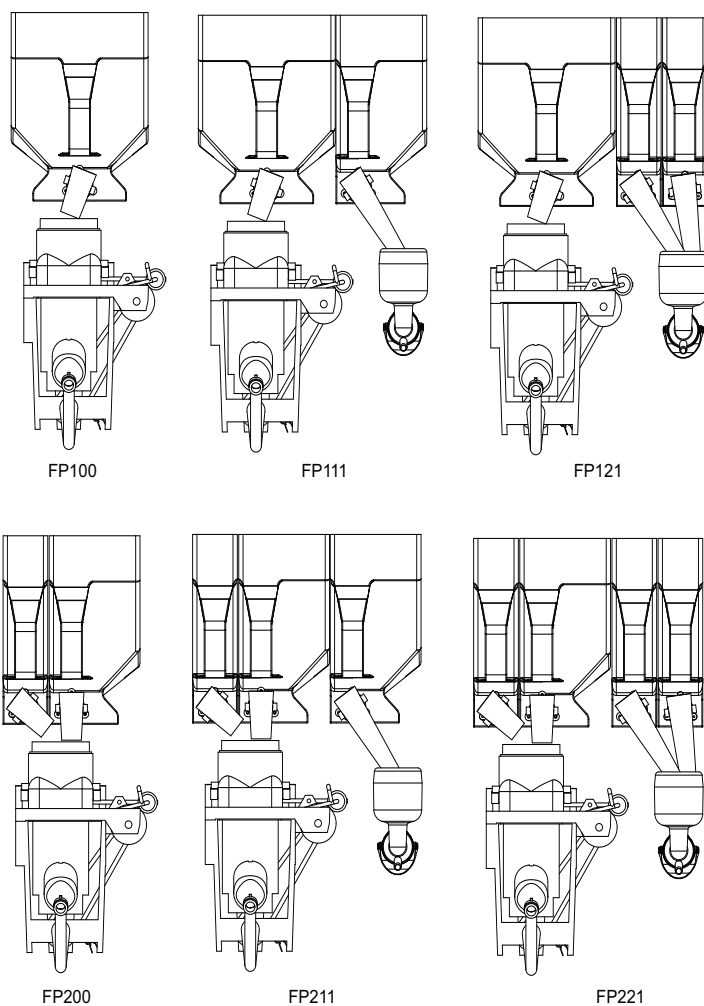
2.2.2 Binnenaanzicht

1. Ingrediëntcontainers
2. Uitgiftetuit
3. Mixerdelen
4. Uitgiftehouder
5. Afvalbak
6. Papierrol compartiment
7. Kingbrewer (zetgroep)
8. Serviceschakelaar



Figuur 2-2

2.3 Container lay-out



Figuur 2-3

De verschillende types worden met de volgende containers uitgerust.

Machine	Freshbrew container	Instant container
FP100x	1x 7,3 L	
FP200x	1x 2,3 L 1x 4,8 L	
FP111x	1x 7,3 L	1x 4,8 L
FP211x	1x 2,3 L 1x 4,8 L	1x 4,8 L
FP121x	1x 7,3 L	2x 2,3 L

Machine	Freshbrew container	Instant container
FP221x	1x 2,3 L 1x 4,8 L	2x 2,3 L

2.4 Werkingsprincipe

Nadat u uw keuze hebt gemaakt, wordt de drank bereid en vindt de uitgifte plaats.

- Het water wordt geleverd via de boiler (opgewarmd).
- De instant producten worden vanuit de containers in de mixer gedoseerd en/of de gemalen koffie wordt in de zetgroep gedoseerd.
- Het water en de ingrediënten worden in de mixer gemengd of door de zetgroep geperst.
- Uitgifte vindt plaats via de uitgiftepijp en wordt gedoseerd in de op de bekerstandaard geplaatste beker.
- De bekerstandaard is tweevoudig uitgevoerd; heet water links, dranken rechts.
- De startknop kan worden bedient als een drankkeuze is gemaakt en een beker is geplaatst.

2.5 Aan- of uitzetten

De machine is niet voorzien van een handbediende aan/uit schakelaar. De sleutelschakelaar waarmee de deur wordt geopend bevat de aan/uitschakelaar:

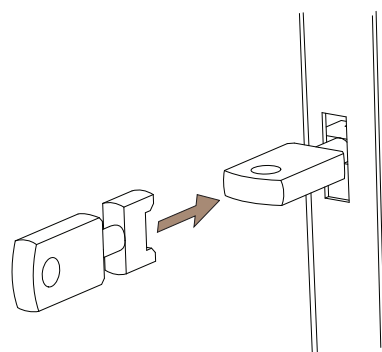
- Als de deur wordt geopend schakelt de machine zichzelf uit.
- Als de deur wordt gesloten schakelt de machine zichzelf weer in.

2.6 Servicesleutel

Als de servicesleutel is ingebracht en een kwart slag gedraaid, is de machine operationeel voor reparatie- en testdoeleinden.



De machine bevat draaiende en bewegende delen. Let erop dat de vingers niet bekneld raken tijdens de diverse handelingen.



Figuur 2-4

2.7 Bediening van de machine

De standaarduitvoering van de machine heeft geen betalingsmechanisme, optioneel is het mogelijk de machine van een betalingsmechanisme te voorzien (voor de installatie-instructies verwijzen we naar de gebruiksaanwijzing, die bij het betalingsmechanisme meegeleverd wordt).

2.7.1 Sterkteregeling (indien van toepassing)

Kies de drank door middel van drukken op de knop.

Door nogmaals op de gekozen drank te drukken, kan de sterkte worden gewijzigd.

Dit kan ook voor toevoegingen als suiker en melk, indien dit in de machine is voorzien.

2.7.2 Kannenfunctie selecteren



Als de kannenfunctie is ingeschakeld, is de bekensensor uitgeschakeld.

Met de toets Kannenfunctie kunt u in één keer meerdere koppen kiezen. Deze toets werkt met alle beschikbare consumpties. De procedure voor het kiezen van meerdere koppen wordt hieronder beschreven.

1. Duw de bekerstandaard omhoog en zet een kan onder de uitgiftetuit.
2. Gebruik de toets **Kannenfunctie** en druk meerdere malen op de gewenste selectietoets.
3. Gebruik vervolgens de toetsen, **MELK** en/of **SUIKER** voor de gewenste smaak.
4. Druk op de selectietoets **START** voor de gewenste consumptie. De kan wordt nu gevuld. Zorg dat de kan groot genoeg is voor het aantal koppen dat u hebt geselecteerd.

Als u het aantal koppen wilt verminderen terwijl de machine bezig is met schenken, moet u de toets **Kannenfunctie** meerdere malen indrukken tot het gewenste getal verschijnt. De machine stopt dan na de kop die op dat moment wordt geschonken.

Als de machine is voorzien van een muntmechanisme en een sleutelschakelaar voor de kannenfunctie, activeert u de modus voor gratis drankuitgifte door de sleutel in het slot (de schakelaar) te steken en naar rechts te draaien.

2.7.3 Betaalde consumpties

Machines die zijn voorzien van een betalingssysteem kunnen betaalde en gratis consumpties uitgeven. Wanneer moet worden betaald voor consumpties wordt in het display het beschikbare krediet getoond.

Zodra er een selectietoets wordt ingedrukt wordt de prijs van de drank in het display getoond.

Bij voldoende krediet wordt na het indrukken van een selectietoets de gekozen drank bereid.

2.7.4 Slaapstand

De slaapstand is herkenbaar aan:

- Toetsen zijn niet verlicht.
- Display is niet verlicht.
- Verlichtingspaneel of fotoframe (optioneel) staan aan.
- Start toets licht rood op.

Druk op een toets om de machine uit de slaapstand te halen.

3 GEBRUIK

3.1 Veiligheidsvoorschriften - gebruik

- Inspecteer de machine voordat u het gebruikt en controleer het op eventuele beschadigingen en defecten. Neem contact op met uw leverancier bij eventuele beschadiging van de machine.
- Houdt alle verpakkingsmaterialen buiten bereik van kinderen.
- Plaats het toestel in de horizontale stand.
- Plaats het toestel op een locatie waar toezicht is van opgeleid personeel.
- De machine is niet geschikt voor gebruik buitenshuis.
- Het toestel mag niet gebruikt worden door personen (inclusief kinderen) met een fysieke, mentale of emotionele beperking, of met onvoldoende kennis en ervaring om het toestel zonder toezicht of instructies te bedienen, totdat zij hiervoor door iemand die verantwoordelijk is voor hun veiligheid zijn goedgekeurd.
- Er moet toezicht gehouden worden op kinderen om te zorgen dat zij niet met het toestel spelen.
- Bescherm de machine tegen water en of vocht.
- Reinig de machine niet onder hoge druk met water.
- De machine niet installeren in een gebied waar een waterstraal kan worden gebruikt.
- Voorkom dat de knoppen vuil of vet worden, reinig deze regelmatig.
- Gebruik het toestel alleen als de bovenkleppen zijn gesloten en alle platen zijn gemonteerd.
- Gebruik nooit een scherp voorwerp om de knoppen te bedienen.
- Gebruik alleen de kopjes en kannen die beschikbaar zijn bij de balie.
- Zorg dat de (geaarde) wandcontactdoos en het wateraansluitpunt tijdens het gebruik bereikbaar blijven. In geval van nood kunt u dan het netsnoer snel loskoppelen en de kraan meteen dicht draaien.
- Als het toestel gedurende lange tijd niet wordt gebruikt: verwijder de houders, ontsmet de leidingen, reinig het toestel met de hand, reinig en ontsmet de mengonderdelen grondig, maak de boiler leeg, koppel de watertoevoer en de netstroom los. Er mag geen water in het toestel of zijn onderdelen zitten.
- Als u het toestel na een lange periode van stilstand weer wilt gebruiken, dient u de mengonderdelen en de bereidingsgroep (indien aanwezig) grondig te reinigen. Plaats de mengonderdelen weer terug, voer het reinigingsprogramma minstens drie keer uit en vul alle houders voor u het toestel gebruikt.



De dranken die door dit toestel worden geleverd zijn zeer heet en kunnen brandwonden veroorzaken.



Trek de stekker uit de wandcontactdoos in geval van gevaar. Trek de stekker niet aan de kabel uit de wandcontactdoos.



Het niet opvolgen van de bovengenoemde instructies kan de veiligheid van het gebruik van de machine benadelen.

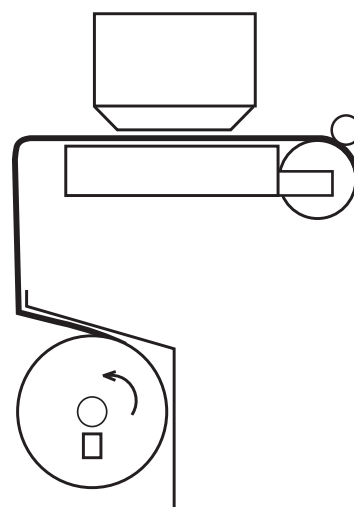
3.2

3.2.1 Container in de machine vullen

1. Open de deur van de machine.
2. Open het deksel van de container die u bij wilt vullen. Vul de container met de juiste ingrediënten.
3. Sluit het bovendeksel.
4. Als de container geheel leeg was, moet de aanvoer weer gevuld worden.

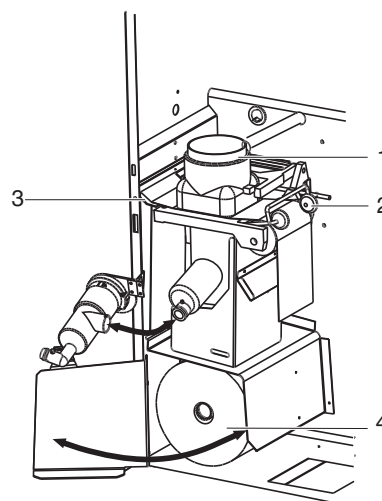
3.3 De filterrol plaatsen

1. Open de deur en plaats de servicesleutel.
2. Druk op toets *04* op het servicepaneel. De zetgroep wordt geopend.
3. Draai de servicesleutel een kwartslag en verwijder deze.
4. Plaats de filterrol in de houder.
5. Trek het papier onder de geleider en zetgroep door.
6. Til de aandrukwielen omhoog en trek het papier hier gelijkmatig onder door.
7. Laat de aandrukwielen op het papier zakken.
8. Plaats de servicesleutel.
9. Druk op toets *04* van het servicepaneel.
10. Controleer of alles goed werkt door stap 9 drie of vier keer te herhalen.
11. Draai de servicesleutel een kwartslag en verwijder deze.
12. Sluit de deur van de machine.



Figuur 3-1

1. Zetgroep
2. Houder
3. Filtergeleider
4. Filterpapier



Figuur 3-2

4 ONDERHOUD EN REINIGING

Nauwkeurig onderhoud en in het bijzonder een zorgvuldige reiniging zijn basisvoorwaarden voor een goede productkwaliteit en een probleemloze werking.

Dit toestel is zodanig ontworpen dat de eigenaar of licentiehouder het in een relatief korte tijd grondig kan reinigen en onderhouden.



Lees eerst paragraaf 4.1 alvorens onderhoudsactiviteiten voor het toestel te verrichten. De beschreven onderhoudsactiviteiten mogen alleen uitgevoerd worden door opgeleide en bevoegde gebruikers.

4.1 Veiligheidsvoorschriften - onderhoud en reiniging

- Raadpleeg ook par. 3.1.
- Voer de procedures uit met inachtneming van de regels voor hygiëne.
- Reparaties aan de machine mogen uitsluitend door geschoolde servicemonteurs worden uitgevoerd.
- Onderhoud aan het elektrische systeem mag uitsluitend door geschoolde servicemonteurs worden uitgevoerd, die over een grondige kennis van elektrotechniek beschikken.



Waarschuwing voor verbranding: onderdelen binnenin de machine kunnen erg heet zijn.

- Gebruik de machine niet voordat alle verwijderde onderdelen weer correct zijn aangebracht, nadat u de machine hebt gereinigd of nadat u onderhoud hebt uitgevoerd.

Inspecteer vervolgens de binnenzijde van de machine:

- De uitgiftehouder moet op het midden van de beker zijn gericht.
- De ingrediëntcontainers moeten goed zijn geplaatst.
- De mixerdelen moeten correct zijn geplaatst.
- De afvalbak moet zijn geplaatst. (indien van toepassing)
- De zetgroep moet correct zijn geplaatst. (indien van toepassing)

4.2 Bederfelijke ingrediënten



De ingrediënten zijn voorzien van een uiterste gebruiksdatum. Daarom moet met het volgende rekening gehouden worden:

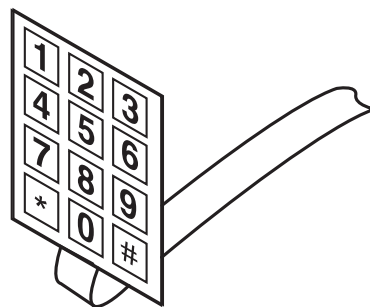
- Houd u altijd aan de houdbaarheidsdatum op de verpakking.
- Gebruik geen ingrediënten die de uiterste houdbaarheidsdatum naderen.
- Vervang ingrediënten waarvan de uiterste houdbaarheidsdatum is verlopen.
- Gebruik geopende ingrediënten niet langer dan de aangegeven houdbaarheidsdatum.
- Vervang geopende ingrediënten wanneer de uiterste houdbaarheidsdatum is verlopen.

- Gebruik alleen de schoonmaakmiddelen die in het schoonmaakschema genoemd worden en volg de instructies op de verpakking.

4.3 Servicepaneel

Als u de deur opent, wordt het servicepaneel zichtbaar. Via het servicepaneel kunt u de volgende onderhoudstaken uitvoeren (indien aanwezig):

Toets	Functie
1	Spoel zetgroep
2	Spoel mixer 1
3	Spoel mixer 2
4	
5	Open / sluit zetgroep
6	Gratis / betaalde uitgifte aan of uit
7	
8	Drank tellers
9	Reset afvalbak
0	Ventielen reinigen + zetgroep spoelen
#	Enter programma of annuleer het actieve spoelen



Figuur 4-1

4.4 Onderhoud

De kwaliteit van de dranken is alleen gegarandeerd als het toestel regelmatig degelijk onderhouden wordt. Een aantal essentiële onderdelen van het toestel zijn zeer gevoelig voor vuil. Het gebruik van dit toestel vereist zowel dagelijks als wekelijks onderhoud.

4.5 Dagelijks onderhoud

Voer de volgende handelingen dagelijks uit:

- Controleer de inhoud van de ingrediëntencontainers, vul deze zonnodig bij.
- Reinig en leeg de afvalbak onder de zetgroep.
- Reinig en leeg de lekbak.
- Spoel de mixers en ventielen (minimaal 2x per dag).
- Reinig de buitenkant van de machine, inclusief bedieningspaneel.
- Spoel de zetgroep.

Bij het schoonmaken, let op het volgende:

- Reinig de machine en onderdelen met een vochtige schone doek of papieren tissue.
- Zet de gereinigde onderdelen direct weer terug in de machine.
- Reinig de machine zonodig vaker dan aangegeven, bij veelvuldig gebruik zal vaker reinigen nodig zijn.

4.5.1 Ingrediëntencontainers controleren

1. Open de deur.
2. Controleer of de ingrediëntencontainers nog voldoende ingrediënten bevatten.
3. Indien nodig vul de containers bij zoals beschreven in (*zie hoofdstuk 3.2*).
4. Sluit de deur van de machine.

4.5.2 Afvalbak legen

1. Open de deur.
2. Plaats de servicesleutel en draai deze een kwartslag.
3. Scheur het gebruikte filterpapier los tussen zetgroep en afvalbak.
4. Haal de afvalbak uit de machine en maak hem leeg.
5. Maak de afvalbak schoon met water.
6. Zet de afvalbak weer op zijn plaats.
7. Druk op toets 9 van het service paneel om de afvalbakteller weer op 0 te zetten.
8. Draai de servicesleutel een kwartslag en verwijder deze.
9. Sluit de deur van de machine.



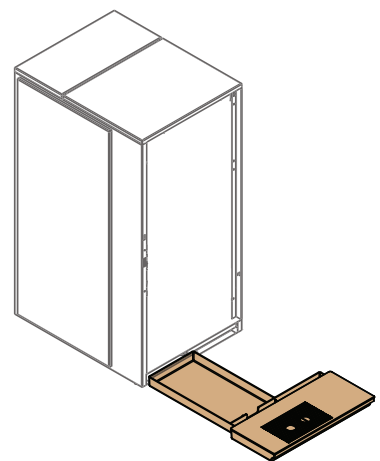
Gebruik voor de hygiëne een plastic zak in de afvalbak.

4.5.3 Lekbak reinigen



De lekbak is niet vaatwasmachinebestendig.

1. Neem de lekbak voorzichtig uit de machine.
2. Leeg de lekbak en reinig deze met water.
3. Plaats de lekbak weer terug in de machine.



Figuur 4-2

4.5.4 Mixers en zetgroep reinigen



De drank die de machine uitgeeft is erg heet en kan brandwonden veroorzaken.

1. Open de deur en plaats de servicesleutel.
2. Plaats een beker of kan onder de uitgiftetuit van min. 1,5 L.
3. Druk op toets 1 op het servicepaneel, spoelen zetgroep.
4. Selecteer "Dagelijks", druk op start.
5. Om alleen de mixers te spoelen, druk op toets 2, 3 of 4.
6. Om de zetgroep en/of de mixer(s) meerdere keren achter elkaar te spoelen:
 - druk op de kannentoets (bedieningspaneel) om het aantal spoelbeurten in te stellen;
 - druk op toets 1 voor het spoelen van de zetgroep of op toets 2, 3 of 4 voor het spoelen van de betreffende mixer(s);
 - de zetgroep of de mixer(s) wordt/worden nu het aantal ingestelde keren gespoeld.
7. Verwijder de beker of kan.
8. Draai de servicesleutel een kwartslag en verwijder deze.
9. Sluit de deur van de machine.



Let op: zorg ervoor dat de kan of beker groot genoeg is om het spoelwater in op te vangen.

4.5.5 Ventielen reinigen



De drank die het machine uitgeeft is erg heet en kan brandwonden veroorzaken.

1. Open de deur en plaats de servicesleutel.
2. Plaats een beker van min. 1,5 L onder de uitgift houder.
3. Druk op toets 0 op het servicepaneel; ventielen reinigen.
4. Alle ventielen worden gereinigd.
5. Verwijder de beker.
6. Draai de servicesleutel een kwartslag en verwijder deze.
7. Sluit de deur van de machine.
8. Ledig de beker.

4.5.6 Buitenkant reinigen

Reinig de buitenkant van de machine met een vochtige schone doek of papieren tissue. Let hierbij speciaal op:

- Het bedieningspaneel.
- Rondom de drankuitgifte.
- De onderkant van de deur.

4.6 Wekelijks onderhoud

Voer de volgende handelingen wekelijks uit:

- Reinig de mixerdelen (uiteennemen)
- Reinig de zetgroep, met voorgeschreven reinigingsmiddel
- Reinig de espressomixer (uiteennemen), indien aanwezig.

4.6.1 Mixerdelen reinigen

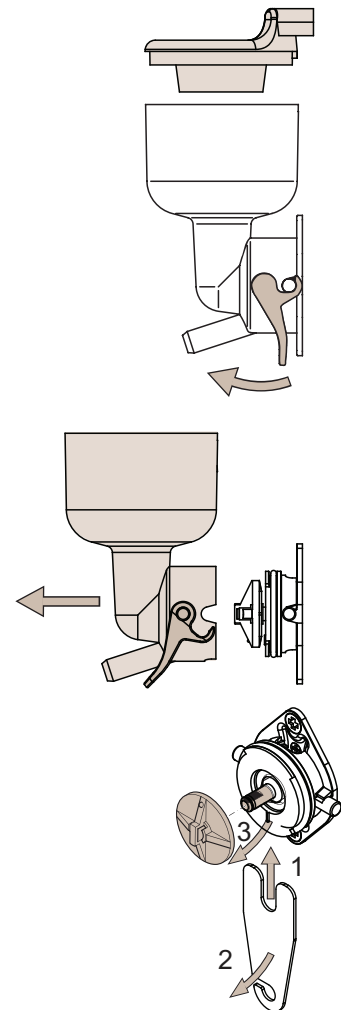
Reinig de volgende onderdelen tijdens het wekelijks onderhoud:

- Afzuigkappen
- Mengkamers
- Slangen
- Deksel afzuiging



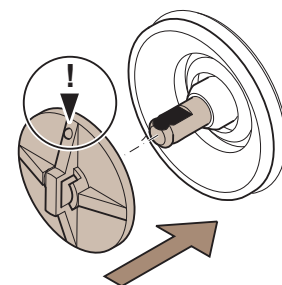
Was uw handen voordat u met deze procedure verder gaat.

1. Open de deur.
2. Verwijder de gesloten ingrediëntencontainers uit de machine. Bewaar ze op een schone en droge plaats.
3. Neem de slangen los van de mengkamers.
4. Neem de slangen los van de uitgiftepijpjes.
5. Neem de uitgiftepijpjes uit de uitgiftehouder.
6. Ontgrendel de mengkamer door de groene beugel aan de onderzijde naar voren te halen.
7. Neem de mengkamer uit de machine door de onderzijde voorzichtig naar voren te bewegen.
8. Neem het deksel afzuiging uit de machine.
9. Gebruik de tool om het mixerblad van de as van de motor te verwijderen. Beweeg de tool voorzichtig naar voren tot aan de klik. Verwijder het mixerblad daarna handmatig.
10. Reinig alle onderdelen in heet water en maak ze goed droog.
11. Reinig de directe omgeving rond de mixer in de machine met een vochtige schone doek.



Figuur 4-3

12. Plaats het mixerblad terug. Zorg ervoor dat het markeerpunt op het mixerblad is uitgelijnd met het vlakke deel op de motoras.
13. Plaats de overige schoongemaakte onderdelen terug en sluit de slangen aan.

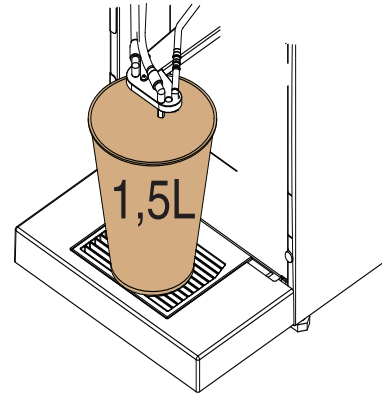


Figuur 4-4



Om lekkage te voorkomen moet de mengkamer goed vergrendeld worden. Let op dat de groene beugel goed vast zit.

14. Plaats de servicesleutel en draai deze een kwartslag.
15. Plaats een beker of kan van 1,5 L onder de uitgiftehouder.
16. Druk op toets 0 op het servicepaneel; ventielen reinigen.
17. Controleer het systeem op lekkage.
18. Verwijder de beker of kan.
19. Draai de servicesleutel een kwartslag en verwijder deze.
20. Sluit de deur van de machine.

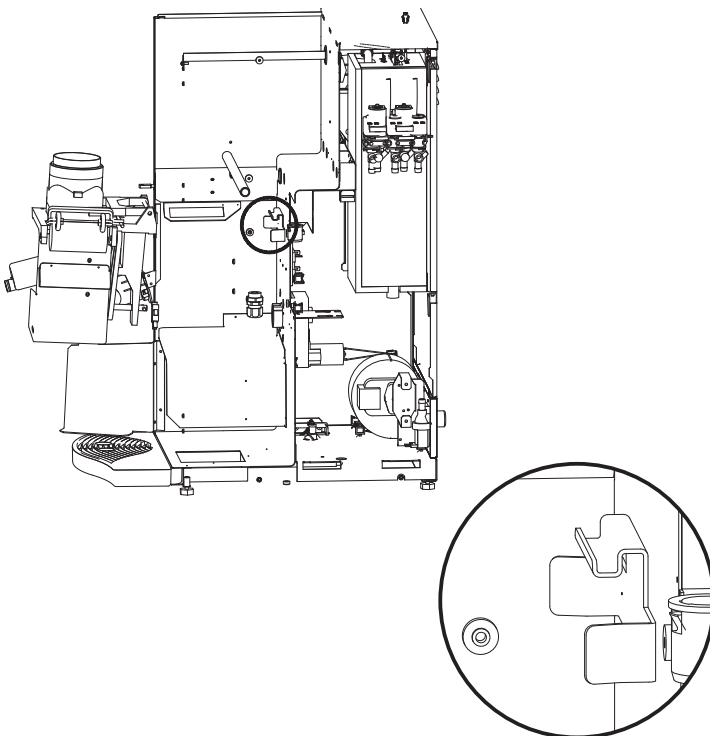


Figuur 4-5

4.6.2 Zetgroep reinigen

Neem de zetgroep uit de machine:

1. Open de deur.
2. Plaats de servicesleutel.
3. Maak de watertoevoer naar de zetgroep los.



Figuur 4-6 Het uitnemen van de zetgroep.

Reinigen van de zetgroep:



De zetgroep is niet vaatwasmachinebestendig.

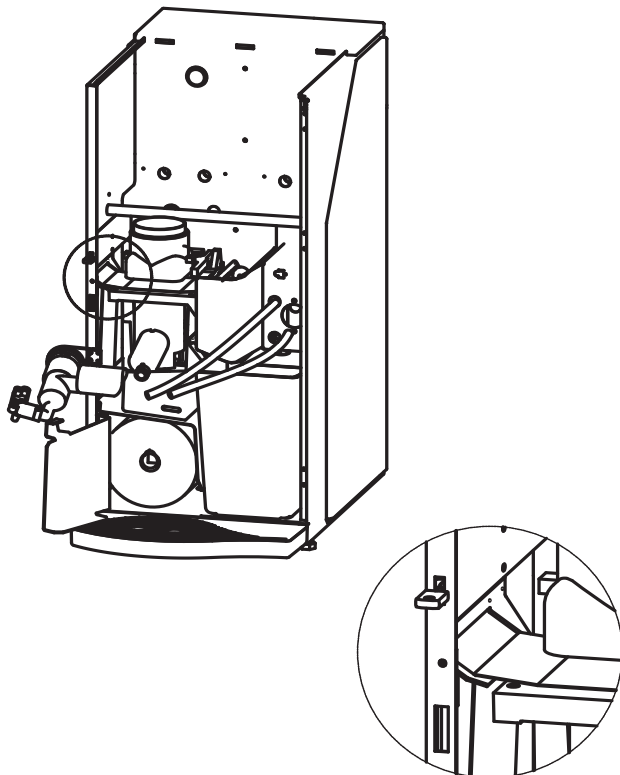
1. Verwijder de mengtrechter voor koffie.
2. Reinig de mengtrechter met heet water.
3. Reinig de filter en filterplaat met heet water.
4. Reinig de overige delen van de zetgroep met een vochtige doek als deze vervuild zijn.
5. Plaats de mengtrechter terug.



In plaats van te wachten tot de filter is gereinigd, kan ook een nieuwe filter worden geplaatst/hergebruikt.

Plaats de zetgroep terug in de machine:

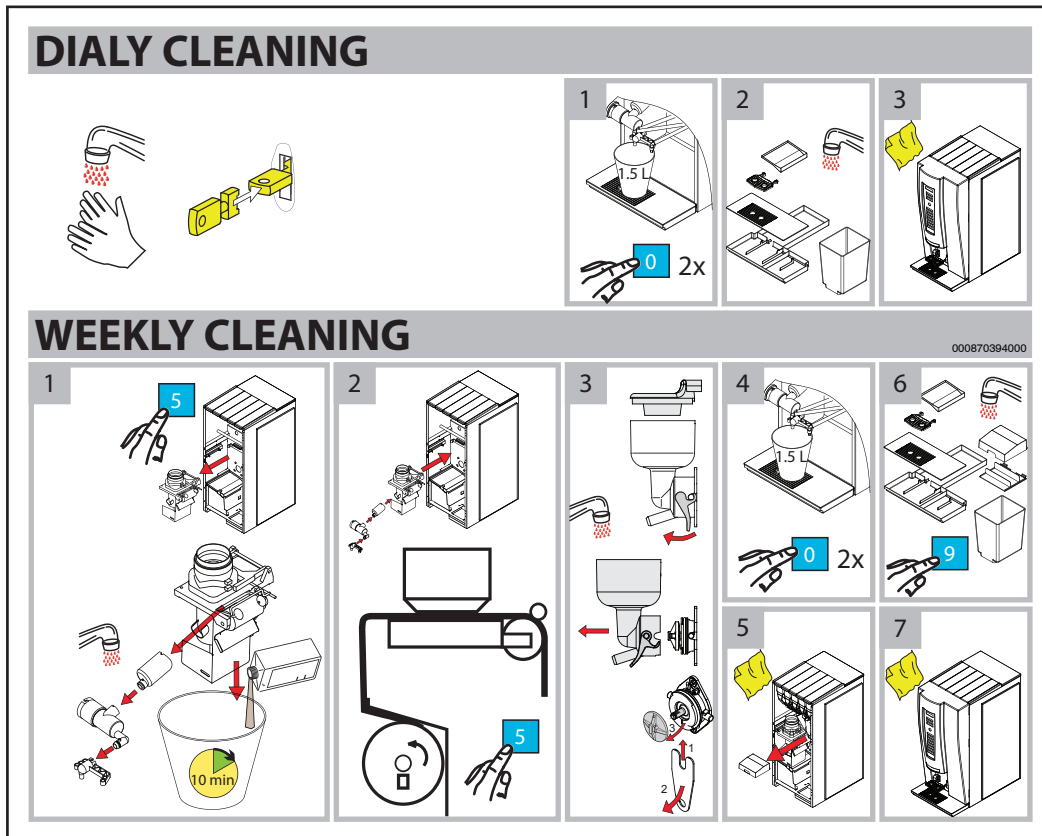
1. Open de deur.
2. Hang de zetgroep in de ophangbeugel.
3. Haal het papier aan de linkerzijde door de geleidingsbeugel.
4. Haal het papier onder de zetgroep door.
5. Plaats de uitgiftemond van de zetgroep.
6. Plaats de espressomixerhouder(indien aanwezig).
7. Plaats de uitgiftehouder.
8. Plaats de servicesleutel.
9. Druk op toets 5, herhaal dit totdat de zetgroep geheel is gesloten.
10. Bevestig de watertoevoer naar de zetgroep.
11. Verwijder de servicesleutel.
12. Sluit de deur.



Figuur 4-7 Plaats het filterpapier terug.

4.7 Overzicht onderhoud

De stickers met een overzicht van de uit te voeren onderhoudswerkzaamheden zijn in de binnenkant van de deur aangebracht.



<ol style="list-style-type: none"> 1. Spoel brewer 2. Spoel mixer 1 3. Spoel mixer 2 4. Spoel mixer 3 5. Open / sluit brewer 6. Gratis / betaalde uitgifte 7. Containertellers resetten 8. Tellers uitlezen 9. Afvalbakteller resetten 0. Ventielen reinigen 	<ol style="list-style-type: none"> 1. Rinse brewer 2. Rinse mixer 1 3. Rinse mixer 2 4. Rinse mixer 3 5. Open / close brewer 6. Paid / free vend 7. Reset container counters 8. Read drink counters 9. Reset waste counters 0. Clean valves
<ol style="list-style-type: none"> 1. Brüher spülen 2. Mixer 1 spült 3. Mixer 2 spült 4. Mixer 3 spült 5. Brüher öffnet / schließt 6. Gratis / Zahler Produkt Gezahlt 7. Behälter zurück stellen 8. Zähler auslesen 9. Zähler Abfallwanne zurückstellen 0. Reinigung Ventile 	<ol style="list-style-type: none"> 1. Rincer l'infuseur 2. Rincer mixeur 1 3. Rincer mixeur 2 4. Rincer mixeur 3 5. Ouvrir / fermer l'infuseur 6. Emission / payante libre 7. Pipeau prép / éteint 8. Dispositifs de comptage / achever de lire 9. Appuyer le recipient 0. Eau prép / éteint

Figuur 4-8

5 PROBLEMEN OPLOSSEN

5.1 LCD display op het bedieningspaneel

De LCD display op het bedieningspaneel geeft onder andere foutmeldingen van de machine weer.

5.1.1 Foutmeldingen

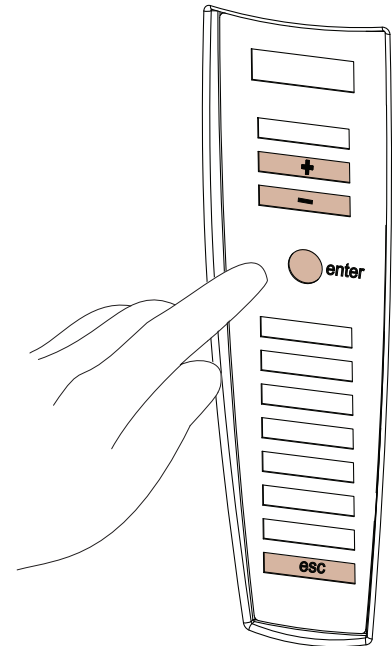
Ondanks alle genomen voorzorgsmaatregelen kunnen er zich in de machine storingen voordoen. In dat geval zal er een foutmelding worden weergegeven. In de tabel worden er een aantal mogelijke foutmeldingen met hun oorzaken en oplossingen vermeld.

Foutmelding	Oorzaak	Oplossing
Vul container x	Container x is leeg	Vul de container en reset de foutmelding, zie Containers vullen
Afvalbak legen	De afvalbak is vol	Afvalbak ledigen en reinigen, zie Afvalbak legen
Zetgroep spoelen		Spoel de zetgroep, zie Zetgroep automatisch reinigen
Zetgroep reinigen		Reinig de zetgroep handmatig, zie Zetgroep reinigen
Lekbak legen	De lekbak is vol	Lekbak legen, zie Lekbak reinigen
Vervang filterrol	Filterrol is op	Plaats een nieuwe filterrol, zie Filterrol plaatsen
Exact change	Niet genoeg wisselgeld in geldwisselaar	Betaal met gepast geld
Schakelaar error	Schakelaar is defect	Neem contact op met uw leverancier
Drank uitgeschakeld	Gekozen drank niet beschikbaar	Neem contact op met uw leverancier
Vervang kalkfilter	Levensduur van de filter is voorbij	Vervang de filter
Boiler warmt op	De temperatuur van de boiler is te laag	Wacht tot boiler is opgewarmt
Geen water	Waterniveau te laag	Controleer de watertoevoer van de machine

5.1.2 Bedieningspaneel in programmeermodus

Als de gebruiker de programmeermodus gebruikt, beschikt het bedieningspaneel over de volgende functies:

- **+ of -**, deze toetsen dienen om te navigeren door het menu, of om waarden te verhogen of te verlagen.
- **ENTER**, deze toets bevestigt de ingestelde waarde.
- **#**, (op het servicepaneel) deze toets dient om terug te navigeren door het menu.



Figuur 5-1

6 TECHNISCHE SPECIFICATIES

6.1 Elektrisch systeem



Raadpleeg het typeplaatje voor de juiste configuratie van de machine, zie Hoofdstuk 1: Machine-identificatie.

Omschrijving	Waarde
Hoofdvoltage	230 V
Frequentie	50 Hz
Capaciteit	2,31 kW / 3,06 kW
Zekering	13 A

6.2 Watersysteem

Omschrijving	Waarde
Water aansluiting	G 3/4 inch - buitenste ring
Minimale waterdruk	1,5 bar (150 kPa)
Maximaal toegestane waterdruk	8 bar (800 kPa) ¹

1. Als de druk hoger is, dient u een drukverlager te installeren.

6.3 Geluidsniveau

Omschrijving	Waarde
In werking	max. 70 dB(A)



Metingen volgens DIN 45635, bij normaal gebruik.

6.4 Omgevingscondities

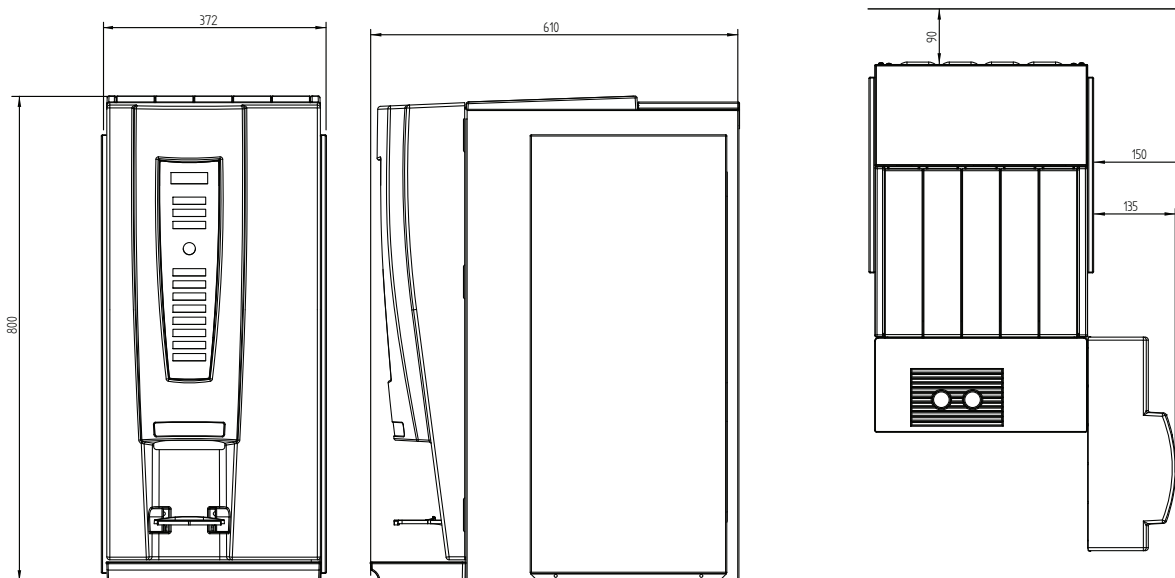
Omschrijving	Waarde
Omgevingstemperatuur	5 - 40 °C



Zet de machine nooit in een ruimte waarin de temperatuur lager dan 0 °C kan worden, dit in verband met bevroeringsgevaar van het water.

6.5 Afmetingen en gewicht

Nova:



Figuur 6-1

Omschrijving	Waarde
Hoogte	800 mm
Breedte	372 mm
Diepte	610 mm
Leeg gewicht	38 kg
Gevuld gewicht	42,5 kg